

# HINWEISE FÜR TEILNEHMER

## Kursablauf

Der Kurs findet im DECHEMA-Haus, Theodor-Heuss-Allee 25 in Frankfurt am Main statt.

Kursbeginn: Do. 9:00 Uhr  
Kursende: Do. ca. 17:30 Uhr

## Teilnahme

Sie können sich online, mit dem Anmeldeformular oder formlos per E-Mail anmelden:

DECHEMA e.V.  
Weiterbildung  
Postfach 150104  
D-60061 Frankfurt am Main

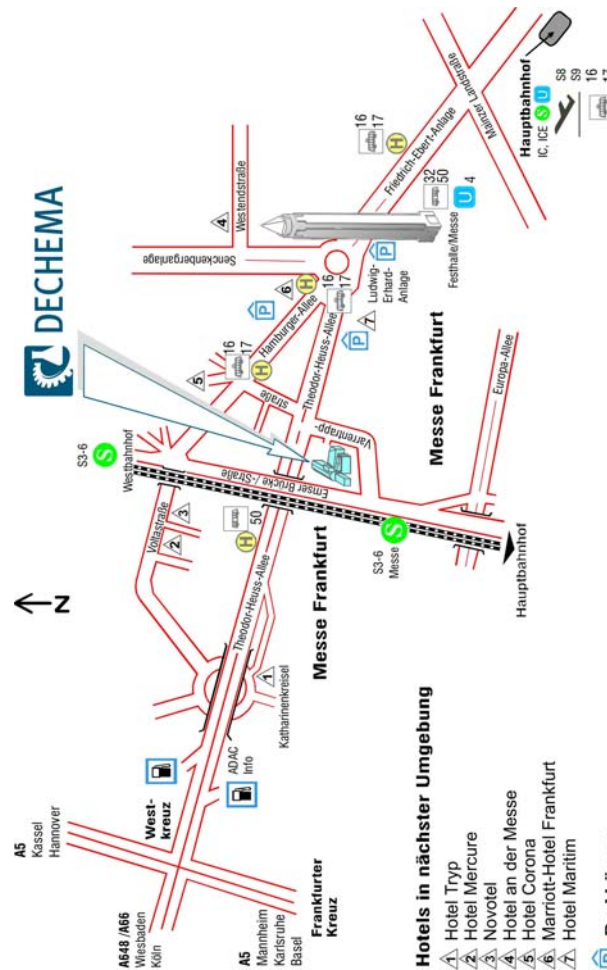
Tel.: +49 69 7564-253/202  
Fax: +49 69 7564-414  
E-Mail: [gruss@dechema.de](mailto:gruss@dechema.de)  
E-Mail: [weber-heun@dechema.de](mailto:weber-heun@dechema.de)  
Internet: <http://kwi.dechema.de/kurse>

## Kursgebühr

445,- €  
430,- € (persönliche DECHEMA-Mitglieder)  
(inkl. Kursunterlagen, Mittagsimbiss und Pausengetränke)

Bei gleichzeitiger Buchung des Kurses Probalistik bei PLT-Schutzeinrichtungen vom 23.-24.11.2010, erhalten Sie bei beiden Kursen einen Nachlass von 10 %.

## ANFAHRT



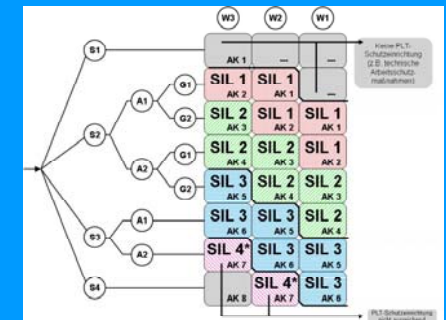
## WEITERBILDUNGSKURS

25. November 2010  
Frankfurt am Main

**NEU!**

## Der SIL-Tag

Spezialthemen zu PLT - Schutzeinrichtungen



## DER SIL-TAG

### SPEZIALTHEMEN ZU PLT-SCHUTZEINRICHTUNGEN

Aus den bisherigen DECHEMA-Weiterbildungskursen „Anlagensicherung mit Mitteln der Prozessleittechnik“ und „Probabilistik bei PLT-Schutzeinrichtungen“ kam von den Teilnehmern der Wunsch, ganz bestimmte Spezialthemen zu vertiefen.

Zu deren Auswahl wurde eine Umfrage durchgeführt. Das Ergebnis führte zu der Themenaufstellung dieses ersten SIL-Tages. Es ist vorgesehen, derartige Befragungen regelmäßig fortzuführen, um den jeweils aktuellen Wünschen der interessierten Fachkräfte entgegenzukommen.

#### Lernziel

Die Vorträge sollen den Teilnehmern für das jeweilige Spezialthema den Stand der Diskussion in den Fachkreisen bzw. den Stand der Sicherheitstechnik aufzeigen und vertiefen.

Zum Verständnis dieses SIL-Tages sind Grundkenntnisse aus den vorgenannten DECHEMA-Weiterbildungskursen von Vorteil.

Deshalb findet dieser SIL-Tag unmittelbar im Anschluss an den Weiterbildungskurs „Probabilistik mit Mitteln der Prozessleittechnik“ statt (siehe auch Flyer zu diesem Kurs).

#### Zielgruppe

Mitarbeiter von Aufsichtsbehörden, Gutachterinstitutionen, Berufsgenossenschaften und Sicherheitsabteilungen sowie Sicherheitsverantwortliche, Führungskräfte und Fachleute, die PLT-Schutzeinrichtungen planen, projektieren oder betreiben.

#### Lehrgangshandbuch

Für den Kurs wurde ein Lehrgangshandbuch entwickelt, das den Kursteilnehmern mit Beginn der Veranstaltung ausgehändigt wird.

#### Vortragende

Die Referenten kommen aus unterschiedlichen Bereichen der Anlagensicherheit mit Mitteln der Prozessleittechnik und haben mit ihrer Erfahrung und Kompetenz die „Neue Normenwelt“ mitgestaltet:

Dr. A. Hildebrandt, Pepperl+Fuchs

U. Hug, Wiesbaden

Dr. P. Netter, Infracor Höchst (Kursleitung)

S. Weidlich, Wiesbaden (Kursleitung)

Dr. B. Schroers, Bayer MaterialScience AG

C. Thust, Infracor

#### Themen

- » SIL von elektromechanischen/mechanischen Komponenten
- » Not-Aus – Anlagen-Halt
- » Schnittstelle Maschinenschutz – Anlagensicherung
- » PLT-Schutzeinrichtungen – Fehlerquellen durch menschliches Handeln
- » Mitbenutzung von PLT-Betriebseinrichtungen in PLT-Schutzeinrichtungen
- » Vorgehensweise bei der Erstellung, Prüfung und Betrieb von Anwendersoftware

**Brief-/Fax-Antwort****(Fax-Nr.: +49 69 7564-414)**

**DECHEMA e.V.**  
 Weiterbildung  
 Postfach 15 01 04  
**D-60061 Frankfurt am Main**

**Anmeldung** (bitte entsprechenden Kurs ankreuzen)**ES/ SIL**

für den DECHEMA-Kurs 3117 "**Probabilistik bei PLT-Schutzeinrichtungen**"  
 vom 23.11. – 24.11.2010 in Frankfurt am Main

für den DECHEMA-Kurs 3167 "**Der SIL-Tag**"  
 am 25.11.2010 in Frankfurt am Main

Anmeldeschluss: 02.11.2010

Die Anmeldungen werden entsprechend der Reihenfolge des Eingangs berücksichtigt.

**Veranstaltungsteilnehmer**Frau  Herr  Titel \_\_\_\_\_

Name \_\_\_\_\_

Vorname \_\_\_\_\_

Firma \_\_\_\_\_

Abteilung \_\_\_\_\_

Straße/Postfach \_\_\_\_\_

PLZ/Ort \_\_\_\_\_

Telefon/Fax \_\_\_\_\_ E-Mail \_\_\_\_\_

**Abweichende Rechnungsanschrift**

Firma \_\_\_\_\_

Abteilung \_\_\_\_\_

Straße/Postfach \_\_\_\_\_

PLZ/Ort \_\_\_\_\_

Ich bin persönliches DECHEMA-Mitglied:  ja  neinHotelfinfos erwünscht:  ja  nein

Die Kursgebühr beträgt jeweils 875,- € / 860,- € (persönliche DECHEMA-Mitglieder) für den „Probabilistik-Kurs“. Die Kursgebühr für den „SIL-Tag“ beträgt 445,- € / 430,- € (persönliche DECHEMA-Mitglieder). Bei Buchung von beiden Kursen erhalten Sie auf die Kurspreise jeweils 10 % Nachlass. Erst nach Zusendung der Rechnung durch die DECHEMA (ca. 4 Wochen vor Kursbeginn) bitten wir um Überweisung. Wird eine Anmeldung mindestens zwei Wochen vor Kursbeginn storniert, erfolgt Erstattung der Teilnehmergebühr abzüglich 10 % für Verwaltungskosten. Bei Stornierung zu einem späteren Termin ist eine Erstattung nicht mehr möglich. Unsere auf Kostendeckung kalkulierten Teilnehmergebühren unterliegen nicht der Mehrwertsteuerpflicht (Steuerbefreiung nach § 4.22 UStG).

Mit der Anmeldung akzeptieren Sie unsere allgemeinen Geschäftsbedingungen. Diese finden Sie im Internet unter [http://kwi.dechema.de/agb\\_kurse](http://kwi.dechema.de/agb_kurse) oder Sie können sie beim Weiterbildungssekretariat der DECHEMA anfordern.

\_\_\_\_\_  
Ort, Datum\_\_\_\_\_  
Unterschrift und Firmenstempel