

HINWEISE FÜR TEILNEHMER

VERANSTALTUNGSORT

Der Kurs findet bei der DECHEMA, Theodor-Heuss-Allee 25 in Frankfurt am Main statt.

KURSABLAUF

Kursbeginn: Do., 9:00 Uhr

Kursende: Do., ca. 17:30 Uhr

ANMELDUNG

Sie können sich online, mit dem Anmeldeformular oder formlos per E-Mail anmelden:

DECHEMA e.V.
Weiterbildung
Postfach 150104
D-60061 Frankfurt am Main

Tel.: +49 69 7564-253/202
Fax: +49 69 7564-414
E-Mail: gruss@dechema.de
E-Mail: weber-heun@dechema.de
Internet: <http://kwi.dechema.de/kurse>

KURSGEBÜHR

445,- €

430,- € (persönliche DECHEMA-Mitglieder)

(inkl. Kursunterlagen, Mittagsimbiss und Pausengetränken)

Bei gleichzeitiger Buchung des Kurses "Anlagensicherung mit Mitteln der Prozessleittechnik in der Verfahrenstechnik" vom 12. – 13.04.2011 erhalten Sie bei beiden Kursen einen Nachlass von 10 %.

ANFAHRT



Eine detaillierte Anfahrtsbeschreibung finden Sie hier: www.dechema.de/anfahrt.

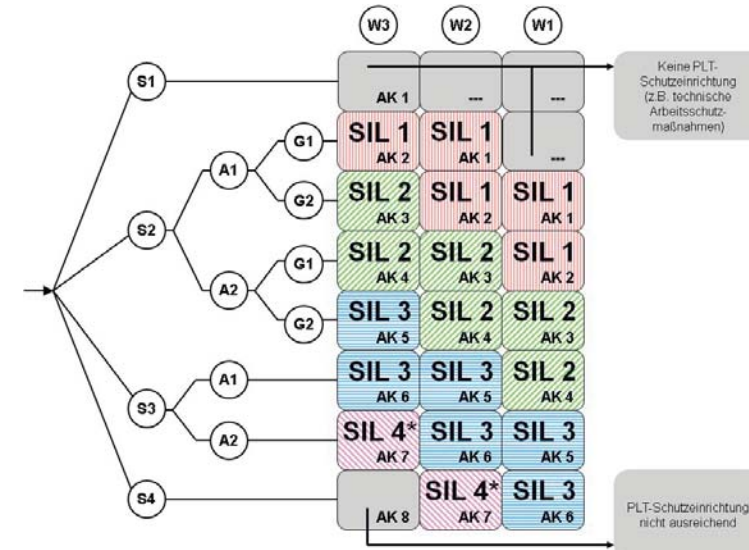


WEITERBILDUNGSKURS

14. April 2011
Frankfurt am Main

Der SIL-Tag

Spezialthemen zu PLT-Schutzeinrichtungen



LERNZIEL

Aus den bisherigen DECHEMA-Weiterbildungskursen „Anlagensicherung mit Mitteln der Prozessleittechnik“ und „Probabilistik bei PLT-Schutzeinrichtungen“ kam von den Teilnehmern der Wunsch, ganz bestimmte Spezialthemen zu vertiefen.

Zu deren Auswahl wurden Umfragen durchgeführt. Das Ergebnis führte zu der Themenaufstellung dieses zweiten SIL-Tages. Es ist vorgesehen, derartige Befragungen regelmäßig fortzuführen, um den jeweils aktuellen Wünschen der interessierten Fachkräfte entgegenzukommen.

LERNZIEL

Die Vorträge sollen den Teilnehmern für das jeweilige Spezialthema den Stand der Diskussion in den Fachkreisen bzw. den Stand der Sicherheitstechnik aufzeigen und vertiefen.

Zum Verständnis dieses SIL-Tages sind Grundkenntnisse von Vorteil.

Deshalb findet dieser SIL-Tag unmittelbar im Anschluss an den Weiterbildungskurs „Anlagensicherung mit Mitteln der Prozessleittechnik“ statt (siehe auch Flyer zu diesem Kurs).

ZIELGRUPPE

ZIELGRUPPE

Mitarbeiter von Aufsichtsbehörden, Gutachterinstitutionen, Berufsgenossenschaften und Sicherheitsabteilungen sowie Sicherheitsverantwortliche, Führungskräfte und Fachleute, die PLT-Schutzeinrichtungen planen, projektieren oder betreiben.

LEHRGANGSHANDBUCH

Für den Kurs wurde ein Lehrgangshandbuch entwickelt, das den Kursteilnehmern mit Beginn der Veranstaltung ausgehändigt wird.

VORTRAGENDE/THEMEN

VORTRAGENDE

Die Referenten kommen aus unterschiedlichen Bereichen der Anlagensicherheit mit Mitteln der Prozessleittechnik und haben mit ihrer Erfahrung und Kompetenz die „Neue Normenwelt“ mitgestaltet:

Dr. A. Hildebrandt	Pepperl+Fuchs
U. Hug	Wiesbaden
Prof. Dr. T. Klindt	Noerr LLP
Dr. W. Morr	Bayer Technology Services GmbH
Dr. P. Netter	Infraserv Höchst (Kursleitung)
Dr. B. Schroers	Bayer MaterialScience AG
C. Thust	Infracor
S. Weidlich	Wiesbaden (Kursleitung)

THEMEN

- » SIL von elektromechanischen/mechanischen Komponenten
- » Useful lifetime (Nutzbare Lebensdauer von PLT-Komponenten)
- » Schnittstelle Maschinenschutz – Anlagensicherung
- » Fehlerquellen durch menschliches Handeln und Vorschläge zur Vermeidung
- » Mitbenutzung von PLT-Schutzeinrichtungen für betriebliche Zwecke
- » IT-Security für PLT-Schutzeinrichtungen
- » Vermeidung juristischer Konsequenzen durch Compliance

|

Brief-/Fax-Antwort
(Fax-Nr.: +49 69 7564-414)

DECHEMA e.V.
Weiterbildung
Postfach 15 01 04
D-60061 Frankfurt am Main

Anmeldung (bitte entsprechenden Kurs ankreuzen)

AS / SIL

für den DECHEMA-Kurs 3118 **"Anlagensicherung mit Mitteln der Prozessleittechnik"**
vom 12. – 13.04.2011 in Frankfurt am Main

für den DECHEMA-Kurs 3167 **"Der SIL-Tag"** am 14.04.2011 in Frankfurt am Main

Anmeldeschluss: 22.03.2011

Die Anmeldungen werden entsprechend der Reihenfolge des Eingangs berücksichtigt.

Veranstaltungsteilnehmer

Frau Herr Titel _____

Name _____

Vorname _____

Firma _____

Abteilung _____

Straße/Postfach _____

PLZ/Ort _____

Telefon/Fax _____ E-Mail _____

Abweichende Rechnungsanschrift

Firma _____

Abteilung _____

Straße/Postfach _____

PLZ/Ort _____

Ich bin persönliches DECHEMA-Mitglied: ja nein

Die Kursgebühr beträgt 875,- € / 860,- € (persönliche DECHEMA-Mitglieder) für den Kurs „Anlagensicherung“. Die Kursgebühr für den „SIL-Tag“ beträgt 445,- € / 430,- € (persönliche DECHEMA-Mitglieder). Bei Buchung von beiden Kursen erhalten Sie auf die Kurspreise jeweils 10 % Nachlass. Erst nach Zusendung der Rechnung durch die DECHEMA (ca. 4 Wochen vor Kursbeginn) bitten wir um Überweisung. Wird eine Anmeldung mindestens zwei Wochen vor Kursbeginn storniert, erfolgt Erstattung der Teilnehmergebühr abzüglich 10 % für Verwaltungskosten. Bei Stornierung zu einem späteren Termin ist eine Erstattung nicht mehr möglich. Unsere auf Kostendeckung kalkulierten Teilnehmergebühren unterliegen nicht der Mehrwertsteuerpflicht (Steuerbefreiung nach § 4.22 UStG).

Mit der Anmeldung akzeptieren Sie unsere allgemeinen Geschäftsbedingungen. Diese finden Sie im Internet unter http://kwi.dechema.de/agb_kurse oder Sie können sie beim Weiterbildungssekretariat der DECHEMA anfordern.

Ort, Datum

Unterschrift und Firmenstempel