

HINWEISE FÜR TEILNEHMER

VERANSTALTUNGSORT

DECHEMA-Haus
Theodor-Heuss-Allee 25
Frankfurt am Main

KURSABLAUF

9:00 Uhr - ca. 17:30 Uhr

ANMELDUNG

Melden Sie sich online, mit unserem Anmeldeformular oder ganz einfach und formlos per E-Mail an:

DECHEMA-Forschungsinstitut
Weiterbildung
Postfach 170352
D-60077 Frankfurt am Main

Tel.: +49 69 7564-253/202
Fax: +49 69 7564-414
E-Mail: gruss@dechema.de
E-Mail: weber-heun@dechema.de
Internet: www.dechema-dfi.de/kurse

Die Weiterbildungskurse werden vom DECHEMA-Forschungsinstitut, eine Stiftung bürgerlichen Rechts, in Kooperation mit der DECHEMA Gesellschaft für Chemische Technik und Biotechnologie e.V. angeboten.

KURSGEBÜHR

inkl. Kursunterlagen, Teilnahmezertifikat, Mittagsimbiss und Pausengetränke

550,- €

535,- € (persönliche DECHEMA-Mitglieder)

ANFAHRT



Eine detaillierte Anfahrtsbeschreibung finden Sie hier:
<http://dechema-dfi.de/Anfahrt.html>



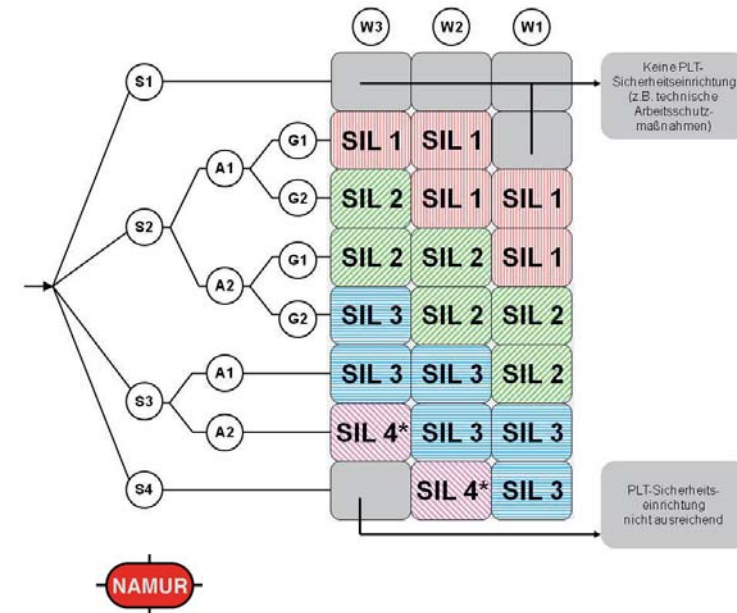
FORTBILDUNGSTAG

5. Juni 2018
Frankfurt am Main

Der SIL-Tag

Spezialthemen zu PLT-Sicherheitseinrichtungen

NEU:
Gerichtsurteile



DER SIL-TAG

Aus den bisherigen DECHEMA-Weiterbildungskursen "Funktionale Sicherheit - Anlagensicherheit und Prozessleittechnik" kam von den Teilnehmern der Wunsch, ganz bestimmte Spezialthemen zu vertiefen.

Zu deren Auswahl wurden Umfragen durchgeführt. Das Ergebnis führte zu der Themenaufstellung dieses SIL-Tages. Es ist vorgesehen, derartige Befragungen regelmäßig fortzuführen, um den jeweils aktuellen Wünschen der interessierten Fachkräfte entgegenzukommen.

Schwerpunkt dieser Veranstaltung sind juristische Aspekte zu den Themen Bestandsschutz und rechtliche Wirkung technischer Normen. Diese Thematik wird durch Schilderung von Gerichtsurteilen vertieft.

In den vergangenen Jahren ist das Thema "Cyber Security für Safety Systeme" in den Betrieben mehr und mehr in den Vordergrund gerückt. Aus diesem Grund wurde ein neues Arbeitsblatt der NAMUR (NA 163) entwickelt, das sich mit diesem Thema beschäftigt. Im Rahmen des Weiterbildungskurses wird dieses Arbeitsblatt vorgestellt.

LERNZIEL / ZIELGRUPPE

LERNZIEL

Die Vorträge sollen den Teilnehmern für das jeweilige Spezialthema den Stand der Diskussion in den Fachkreisen bzw. den Stand der Sicherheitstechnik aufzeigen und vertiefen.

Zum Verständnis dieses SIL-Tages sind Grundkenntnisse von Vorteil.

ZIELGRUPPE

Mitarbeiter von Aufsichtsbehörden, Gutachterinstitutionen, Berufsgenossenschaften und Sicherheitsabteilungen sowie Sicherheitsverantwortliche, Führungskräfte und Fachleute, die PLT-Sicherheitseinrichtungen planen, projektieren oder betreiben.

LEHRGANGSHANDBUCH

Für den Kurs wurde ein Lehrgangshandbuch entwickelt, das den Kursteilnehmern mit Beginn der Veranstaltung ausgehändigt wird.

VORTRAGENDE / THEMEN

VORTRAGENDE

Die Referenten kommen aus unterschiedlichen Bereichen der Anlagensicherheit mit Mitteln der Prozessleittechnik und haben mit ihrer Erfahrung und Kompetenz die „Neue Normenwelt“ mitgestaltet. Sie bringen fortlaufend ihr Praxiswissen und ihre Anwendungserfahrungen sowohl in die aktuelle Normungsarbeit als auch in NAMUR-Empfehlungen (NE) und NAMUR-Arbeitsblätter (NA) (www.namur.net) ein und arbeiten somit an der Beschreibung des Standes der Technik mit.

Die Referenten sind:

Martin Herrmann	Evonik Technology & Infrastructure GmbH, Marl
Erwin Kruschitz	anapur AG Region Ludwigshafen
Dr. Pirmin Netter	Eppstein (Kursleitung)
Christoph Theilen	TÜV SÜD Industrie Service GmbH
Stephan Weidlich	Wiesbaden (Kursleitung)
Prof. Dr. Thomas Wilrich	Rechtsanwalt

THEMEN

- » Cyber Security für PLT-Sicherheitseinrichtungen - Das neue NAMUR Arbeitsblatt NA 163 (Kruschitz)
- » **Bestandsschutz oder Nachrüstungspflicht? Wann verlangen Betreiberverantwortung und Rechtsprechung was bei Altanlagen?** (Wilrich)
- » **Die rechtliche Wirkung technischer Normen (Wilrich)**
Gerichtsurteile
 - zur Anpassungsfrist bei Normverschärfung
 - zur Anpassungspflicht bei Normentwurf
 - zu Fehlern und Lücken in Normen
- » Ex-Schutz und funktionale Sicherheit - TRGS 725 und neue NE 138 - Anwendungsbeispiele (Herrmann)
- » Feuerungsanlagen und funktionale Sicherheit (Theilen)
- » Maschinensicherheit und funktionale Sicherheit (Theilen)

(Änderungen vorbehalten)

Brief-/Fax-Antwort
(Fax-Nr.: +49 69 7564-414)

DECHEMA-Forschungsinstitut
Weiterbildung
Postfach 17 03 52
D-60077 Frankfurt am Main

Anmeldung

SIL

für den DECHEMA-Fortbildungstag 3167 "Der SIL-Tag" am 05.06.2018 in Frankfurt am Main

Anmeldeschluss: 15.05.2018

Die Anmeldungen werden entsprechend der Reihenfolge des Eingangs berücksichtigt.

Veranstaltungsteilnehmer

Frau Herr Titel _____

Name _____ Vorname _____

Firma _____

Abteilung _____

Straße/Postfach _____

PLZ/Ort _____

Telefon/Fax _____ E-Mail _____

Ich bin persönliches DECHEMA-Mitglied ja nein

Abweichende Rechnungsanschrift

Firma _____

Abteilung _____

Straße/Postfach _____

PLZ/Ort _____

Die Kursgebühr beträgt 550,- € / 535,- € (persönliche DECHEMA-Mitglieder). Wird eine Anmeldung mindestens zwei Wochen vor Kursbeginn storniert, erfolgt Erstattung der Teilnehmergebühr abzüglich 10 % für Verwaltungskosten. Bei Stornierung zu einem späteren Termin ist eine Erstattung nicht mehr möglich. Unsere Teilnehmergebühren unterliegen nicht der Mehrwertsteuerpflicht (Steuerbefreiung nach § 4.22 UStG).

Mit der Anmeldung akzeptieren Sie unsere allgemeinen Geschäftsbedingungen. Diese finden Sie im Internet unter <http://dechema-dfi.de/agb> oder Sie können sie beim Weiterbildungssekretariat der DECHEMA anfordern.

Ort, Datum

Unterschrift und Firmenstempel