

HINWEISE FÜR TEILNEHMER

ANFAHRT



VERANSTALTUNGSORT

DECHEMA-Haus
Theodor-Heuss-Allee 25
60486 Frankfurt am Main

KURSABLAUF

9:00 Uhr - ca. 17:30 Uhr

ANMELDUNG

Melden Sie sich online, mit unserem Anmeldeformular oder ganz einfach und formlos per E-Mail an:

DECHEMA-Forschungsinstitut
Weiterbildung
Theodor-Heuss-Allee 25
60486 Frankfurt am Main

Tel.: +49 69 75 64-253/202
Fax: +49 69 75 64-414
E-Mail: nicola.gruss@dechema.de
E-Mail: patrice.mengler@dechema.de
Internet: <http://dechema-dfi.de/kurse>

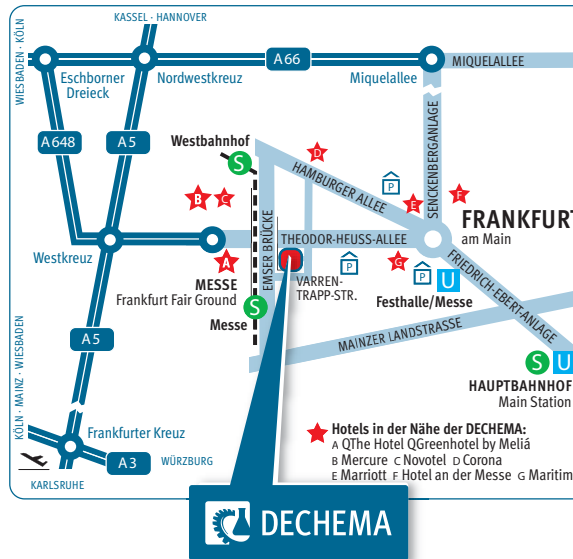
Die Weiterbildungskurse werden vom DECHEMA-Forschungsinstitut, eine Stiftung bürgerlichen Rechts, in Kooperation mit der DECHEMA Gesellschaft für Chemische Technik und Biotechnologie e.V. angeboten.

KURSGEBÜHR

inkl. Kursunterlagen, Teilnahmezertifikat, Mittagsimbiss und Pausengetränke

550,- €

535,- € (persönliche DECHEMA-Mitglieder)



Eine detaillierte Wegbeschreibung finden Sie hier:
<http://dechema-dfi.de/Anfahrt.html>.

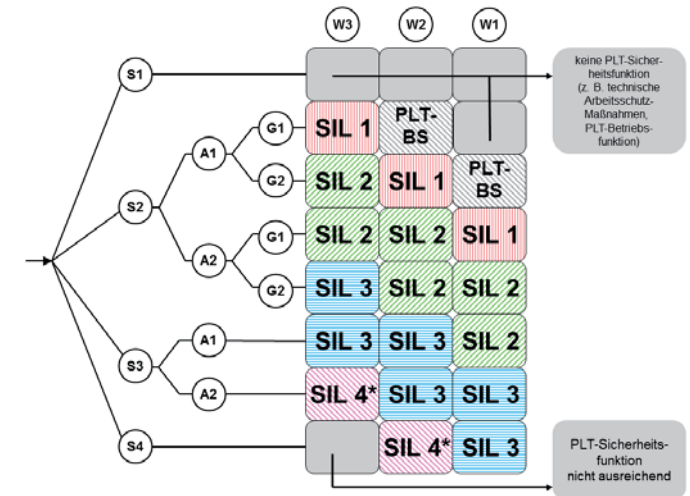


FORTBILDUNGSTAG

27. Juni 2019
Frankfurt am Main

Der SIL-Tag

Spezialthemen zu
PLT-Sicherheitseinrichtungen



Aus den bisherigen DECHEMA-Weiterbildungskursen „Funktionale Sicherheit in der Prozessindustrie“ kam von den Teilnehmern der Wunsch, ganz bestimmte Spezialthemen zu vertiefen. Desweiteren sollen neue oder in Arbeit befindliche technische Regelwerke präsentiert werden.

Zu deren Auswahl wurden Umfragen durchgeführt. Das Ergebnis führte zu der Themenaufstellung dieses SIL-Tages. Es ist vorgesehen, derartige Befragungen regelmäßig fortzuführen, um den jeweils aktuellen Wünschen der interessierten Fachkräfte entgegenzukommen.

Schwerpunkt dieser Veranstaltung ist die Betriebssicherheitsverordnung. Sie regelt in Deutschland die Bereitstellung von Arbeitsmitteln durch den Arbeitgeber, die Benutzung von Arbeitsmitteln durch die Beschäftigten bei der Arbeit sowie den Betrieb von überwachungsbedürftigen Anlagen im Sinne des Arbeitsschutzes. Das in ihr enthaltene Schutzkonzept ist auf alle von Arbeitsmitteln ausgehenden Gefährdungen anwendbar.

Kern der Referate ist die Umsetzung in der Praxis. Juristische Aspekte wie „Wer muss für technische Anlagen was wie weit wirklich tun?“ werden von einem Rechtsanwalt angesprochen und erste Gerichtsurteile vorgestellt.

Desweiteren wird die neue TRBS „Sicherheitsrelevante Mess-, Steuer- und Regeleinrichtungen“ von einem der Mitautoren präsentiert.

In den vergangenen Jahren ist das Thema „Cyber Security für PLT-Sicherheitseinrichtungen“ in den Betrieben mehr und mehr in den Vordergrund gerückt. Aus diesem Grund wurde ein neues Arbeitsblatt der NAMUR (NA 163) entwickelt, das sich mit diesem Thema beschäftigt. Im Rahmen des Weiterbildungskurses wird dieses Arbeitsblatt vorgestellt.

LERNZIEL

Die Vorträge sollen den Teilnehmern für das jeweilige Spezialthema den Stand der Diskussion in den Fachkreisen bzw. den Stand der Sicherheitstechnik aufzeigen und vertiefen.

Zum Verständnis dieses SIL-Tages sind Grundkenntnisse von Vorteil.

ZIELGRUPPE

Mitarbeiter von Aufsichtsbehörden, Gutachterinstitutionen, Berufsgenossenschaften und Sicherheitsabteilungen sowie Sicherheitsverantwortliche, Führungskräfte und Fachleute, die PLT-Sicherheitseinrichtungen planen, projektieren oder betreiben.

LEHRGANGSHANDBUCH

Für den Kurs wurde ein Lehrgangshandbuch entwickelt, das den Kursteilnehmern mit Beginn der Veranstaltung ausgehändigt wird.

VORTRAGENDE

Die Referenten kommen aus unterschiedlichen Bereichen der Funktionalen Sicherheit in der Prozessindustrie und haben mit ihrer Erfahrung und Kompetenz die „Neue Normenwelt“ mitgestaltet. Sie bringen fortlaufend ihr Praxiswissen und ihre Anwendungserfahrungen sowohl in die aktuelle Normungsarbeit als auch in NAMUR-Empfehlungen (NE) und NAMUR-Arbeitsblätter (NA) (www.namur.net) ein und arbeiten somit an der Beschreibung des Standes der Technik mit.

Die Referenten sind:

Udo Menck	Dow Deutschland Anlagengesellschaft mbH, Stade
Dr. Pirmin Netter	Eppstein (Kursleitung)
Christoph Theilen	TÜV SÜD Industrie Service GmbH, Regensburg
Christoph Thust	Evonik Technology & Infrastructure GmbH, Marl
Stephan Weidlich	Wiesbaden (Kursleitung)
Prof. Dr. Thomas Wilrich	Rechtsanwalt, Münsing
Hans-Detlef Winkel	Bayer AG, Dormagen

THEMEN

- » Cyber Security für PLT-Sicherheitseinrichtungen - Das neue NAMUR Arbeitsblatt NA 163 (Winkel, Menck)
- » Die Betriebssicherheitsverordnung in der Praxis - Wer muss für technische Anlagen was wie weit wirklich tun? (Wilrich)
- » Betriebssicherheitsverordnung - Die neue TRBS: „Sicherheitsrelevante Mess-, Steuer- und Regeleinrichtungen“ (Thust)
- » Sicherheitsfunktionen im Leitsystem - Die neue NE 165 (Menck)
- » Maschinensicherheit und funktionale Sicherheit (Theilen)

(Änderungen vorbehalten)

Brief-/Fax-Antwort
(Fax-Nr.: +49 69 7564-414)

DECHEMA-Forschungsinstitut
Weiterbildung
Postfach 17 03 52
D-60077 Frankfurt am Main

Anmeldung

SIL

für den DECHEMA-Fortbildungstag 3167 "Der SIL-Tag" am 27.06.2019 in Frankfurt am Main

Anmeldeschluss: 06.06.2019

Die Anmeldungen werden entsprechend der Reihenfolge des Eingangs berücksichtigt.

Veranstaltungsteilnehmer

Frau Herr Titel _____

Name _____ Vorname _____

Firma _____

Abteilung _____

Straße/Postfach _____

PLZ/Ort _____

Telefon/Fax _____ E-Mail _____

Ich bin persönliches DECHEMA-Mitglied ja nein

Abweichende Rechnungsanschrift

Firma _____

Abteilung _____

Straße/Postfach _____

PLZ/Ort _____

Die Kursgebühr beträgt 550,- € / 535,- € (persönliche DECHEMA-Mitglieder). Wird eine Anmeldung mindestens zwei Wochen vor Kursbeginn storniert, erfolgt Erstattung der Teilnehmergebühr abzüglich 10 % für Verwaltungskosten. Bei Stornierung zu einem späteren Termin ist eine Erstattung nicht mehr möglich. Unsere Teilnehmergebühren unterliegen nicht der Mehrwertsteuerpflicht (Steuerbefreiung nach § 4.22 UStG). Mit der Anmeldung akzeptieren Sie unsere allgemeinen Geschäftsbedingungen. Diese finden Sie im Internet unter <http://dechema-dfi.de/agb> oder Sie können sie beim Weiterbildungssekretariat der DECHEMA anfordern.

Ich bin über die Datenschutzbestimmungen für die Nutzung der Dienstleistungen der DECHEMA informiert worden. Ich bin auch über mein Recht informiert worden, der Verwendung meiner Daten jederzeit ohne Angabe von Gründen zu widersprechen.
(Für weitere Informationen besuchen Sie: https://dechema-dfi.de/datenschutz_de.html).

Ort, Datum

Unterschrift und Firmenstempel