

## HINWEISE FÜR TEILNEHMER

### VERANSTALTUNGSORT

DECHEMA-Haus  
Theodor-Heuss-Allee 25  
Frankfurt am Main

### KURSABLAUF

Kursbeginn: Do., 9:00 Uhr  
Kursende: Do., ca. 17:30 Uhr

### ANMELDUNG

Sie können sich online, mit dem Anmeldeformular oder formlos per E-Mail anmelden:

DECHEMA-Forschungsinstitut  
Weiterbildung  
Postfach 170352  
D-60077 Frankfurt am Main

Tel.: +49 69 7564-253/202  
Fax: +49 69 7564-414  
E-Mail: gruss@dechema.de  
E-Mail: weber-heun@dechema.de  
Internet: www.dechema-dfi.de/kurse

Die Weiterbildungskurse werden vom DECHEMA-Forschungsinstitut, eine Stiftung bürgerlichen Rechts, in Kooperation mit der DECHEMA Gesellschaft für Chemische Technik und Biotechnologie e.V. angeboten.

### KURSGEBÜHR

445,- €  
430,- € (persönliche DECHEMA-Mitglieder)

(inkl. Kursunterlagen, Teilnahmezertifikat, Mittagsimbiss und Pausengetränke)

Bei gleichzeitiger Buchung des Kurses "Funktionale Sicherheit - Anlagensicherheit und Prozessleittechnik, SIL-Berechnung leicht gemacht" vom 04. – 05.07.2017 erhalten Sie bei beiden Kursen einen Nachlass von 10 %.

## ANFAHRT



Eine detaillierte Anfahrtsbeschreibung finden Sie hier:  
<http://dechema-dfi.de/Anfahrt.html>



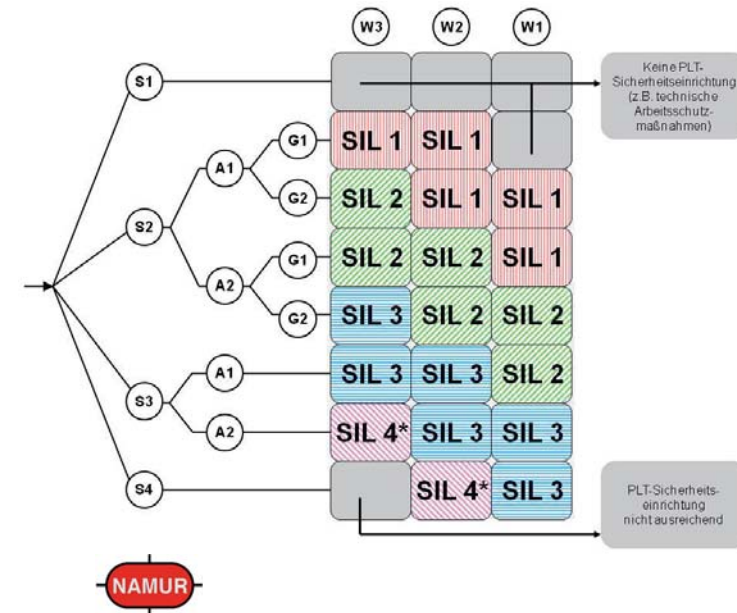
## FORTBILDUNGSTAG

6. Juli 2017  
Frankfurt am Main

## Der SIL-Tag

Spezialthemen zu PLT-Sicherheitseinrichtungen

**NEU:**  
NA 163 Security



## DER SIL-TAG

Aus den bisherigen DECHEMA-Weiterbildungskursen "Funktionale Sicherheit - Anlagensicherheit und Prozessleittechnik" kam von den Teilnehmern der Wunsch, ganz bestimmte Spezialthemen zu vertiefen.

Zu deren Auswahl wurden Umfragen durchgeführt. Das Ergebnis führte zu der Themenaufstellung dieses SIL-Tages. Es ist vorgesehen, derartige Befragungen regelmäßig fortzuführen, um den jeweils aktuellen Wünschen der interessierten Fachkräfte entgegenzukommen.

In den vergangenen Jahren ist das Thema "Cyber Security für Safety Systeme" in den Betrieben mehr und mehr in den Vordergrund gerückt. Aus diesem Grund wurde ein neues Arbeitsblatt der NAMUR (NA 163) entwickelt, das sich mit diesem Thema beschäftigt. Im Rahmen des Weiterbildungskurses wird dieses Arbeitsblatt vorgestellt.

## LERNZIEL / ZIELGRUPPE

### LERNZIEL

Die Vorträge sollen den Teilnehmern für das jeweilige Spezialthema den Stand der Diskussion in den Fachkreisen bzw. den Stand der Sicherheitstechnik aufzeigen und vertiefen.

Speziell für das Thema Security sollen durch die Kombination aus Vortrag und Übung die Grundbausteine des Arbeitsblattes vermittelt werden. Fragestellungen wie "Was ist wichtig bei der Umsetzung?" und "Welche Problematiken können auftreten?" werden behandelt. Anhand von Beispielen werden mögliche Szenarien durchgespielt und veranschaulicht.

Zum Verständnis dieses SIL-Tages sind Grundkenntnisse von Vorteil.

Deshalb findet dieser SIL-Tag unmittelbar im Anschluss an den Weiterbildungskurs "Funktionale Sicherheit - Anlagensicherheit und Prozessleittechnik" statt (siehe auch Flyer zu diesem Kurs).

### ZIELGRUPPE

Mitarbeiter von Aufsichtsbehörden, Gutachterinstitutionen, Berufsgenossenschaften und Sicherheitsabteilungen sowie Sicherheitsverantwortliche, Führungskräfte und Fachleute, die PLT-Sicherheitseinrichtungen planen, projektieren oder betreiben.

### LEHRGANGSHANDBUCH

Für den Kurs wurde ein Lehrgangshandbuch entwickelt, das den Kursteilnehmern mit Beginn der Veranstaltung ausgehändigt wird.

## VORTRAGENDE / THEMEN

### VORTRAGENDE

Die Referenten kommen aus unterschiedlichen Bereichen der Anlagensicherheit mit Mitteln der Prozessleittechnik und haben mit ihrer Erfahrung und Kompetenz die „Neue Normenwelt“ mitgestaltet:

D. Hablawetz	BASF SE, Ludwigshafen
E. Kruschitz	anapur AG Region Ludwigshafen
J. Kuboth	Landesamt für Natur, Umwelt und Verbraucherschutz NRW
Dr. P. Netter	Eppstein (Kursleitung)
Dr. B. Schrörs	Leverkusen
C. Theilen	TÜV SÜD Industrie Service GmbH
S. Weidlich	Wiesbaden (Kursleitung)

### THEMEN

- » **Cyber Security für Safety Systeme - Das neue NAMUR Arbeitsblatt NA 163** (mit Übung) (Kruschitz)
- » Prüftiefe bei PLT-Sicherheitseinrichtungen - Die neue NE 106 (Hablawetz)
- » Maschinensicherheit und Funktionale Sicherheit (Theilen)
- » Mitbenutzung von PLT-Betriebseinrichtungen in PLT-Sicherheitseinrichtungen (Schrörs)
- » PLT-Sicherheitseinrichtungen in Betriebsbereichen, die der Störfallverordnung unterliegen (Kuboth)

(Änderungen vorbehalten)

I  
Brief-/Fax-Antwort  
(Fax-Nr.: +49 69 7564-414)

DECHEMA-Forschungsinstitut  
Weiterbildung  
Postfach 17 03 52  
D-60077 Frankfurt am Main

**Anmeldung** (bitte entsprechenden Kurs ankreuzen)

**ES/SIL**

für den DECHEMA-Kurs 3117 "Funktionale Sicherheit – Anlagensicherheit und Prozessleittechnik, SIL-Berechnung leicht gemacht" vom 04. – 05.07.2017 in Frankfurt am Main

für den DECHEMA-Fortbildungstag 3167 "Der SIL-Tag" am 06.07.2017 in Frankfurt am Main

Anmeldeschluss: 13.06.2017

Die Anmeldungen werden entsprechend der Reihenfolge des Eingangs berücksichtigt.

---

Veranstaltungsteilnehmer

Frau  Herr  Titel \_\_\_\_\_

Name \_\_\_\_\_ Vorname \_\_\_\_\_

Firma \_\_\_\_\_

Abteilung \_\_\_\_\_

Straße/Postfach \_\_\_\_\_

PLZ/Ort \_\_\_\_\_

Telefon/Fax \_\_\_\_\_ E-Mail \_\_\_\_\_

Ich bin persönliches DECHEMA-Mitglied  ja  nein

Abweichende Rechnungsanschrift

Firma \_\_\_\_\_

Abteilung \_\_\_\_\_

Straße/Postfach \_\_\_\_\_

PLZ/Ort \_\_\_\_\_

Die Kursgebühr beträgt 975,- € / 960,- € (persönliche DECHEMA-Mitglieder) für den Kurs „Funktionale Sicherheit - Anlagensicherheit und Prozessleittechnik“. Die Kursgebühr für den „SIL-Tag“ beträgt 445,- € / 430,- € (persönliche DECHEMA-Mitglieder). Bei Buchung von beiden Kursen erhalten Sie auf die Kurspreise jeweils 10 % Nachlass. Wird eine Anmeldung mindestens zwei Wochen vor Kursbeginn storniert, erfolgt Erstattung der Teilnehmergebühr abzüglich 10 % für Verwaltungskosten. Bei Stornierung zu einem späteren Termin ist eine Erstattung nicht mehr möglich. Unsere Teilnehmergebühren unterliegen nicht der Mehrwertsteuerpflicht (Steuerbefreiung nach § 4.22 UStG).

Mit der Anmeldung akzeptieren Sie unsere allgemeinen Geschäftsbedingungen. Diese finden Sie im Internet unter <http://dechema-dfi.de/agb> oder Sie können sie beim Weiterbildungssekretariat der DECHEMA anfordern.

\_\_\_\_\_  
Ort, Datum

\_\_\_\_\_  
Unterschrift und Firmenstempel